



# CITROËN JUMPER PLOŠINA KABINA

**Cena bez DPH**  
(Cena s DPH)

PODVOZEK PLOŠINA KABINA		BlueHDi 140k S&S MAN6	BlueHDi 165k S&S MAN6
35	L3	<b>924 900</b> (1 119 129)	<b>959 900</b> (1 161 479)
4-35	L4	-	<b>1 009 900</b> (1 221 979)

> **Prodloužená značková záruka EssentialDrive<sup>(\*)</sup> na 3 roky nebo 120 000 km**

Ceník s platností od 1. 9. 2023. Veškeré ceny, údaje a vyobrazení jsou nezávazné a mají pouze informativní charakter. Všechny uvedené informace mají charakter obchodního sdělení a nejsou nabídkou ve smyslu § 1732 odst. 2 zákona č. 89/2012 Sb. občanský zákoník, ve znění pozdějších předpisů.

**PRO BLIŽŠÍ INFORMACE O AKČNÍCH CENÁCH KONTAKTUJTE VAŠEHO PRODEJCE**

## STANDARDNÍ A PŘÍPLATKOVÁ VÝBAVA

### > BEZPEČNOST

ABS + EBA		•
ESP + ASR + Pomoc při rozjezdu do svahu	UF01	•
Automatické zamykání dveří za jízdy (automatická deaktivace v případě dopravní nehody) (jen v kombinaci s NN01, NB08, RE07 nebo UA04)		•
Kontrolka nízkého stavu oleje		•
Výškově nastavitelné tříbodové bezpečnostní pásy s pyrotechnickým předpínačem a omezovačem tahu		•
Airbag řidiče	SH02	•
Airbag spolujezdce s možností deaktivace (ruší příhrádku nebo držák tabletu na palubní desce)	NN01	<b>12 000</b> (14 520)
Digitální tachograf (obsahuje příčný úložný prostor nad hlavami)	HC09	<b>29 000</b> (35 090)
Detektor stavu tlaku vzduchu v pneumatikách	UE01	<b>8 000</b> (9 680)
Active Safety Brake a varování před neúmyslným opuštěním jízdního pruhu	D403	<b>28 000</b> (33 880)
Alarm a superzamykání	WC05	<b>14 000</b> (16 940)

### > ŘÍZENÍ A JÍZDNÍ INFORMACE

Palubní počítač	CP01	•
Tempomat a omezovač rychlosti	RG03	•
Connect box: komunikační modul pro nouzové volání a lokalizaci	YR16	<b>19 500</b> (23 595)

### > SVĚTLA A VIDITELNOST

Osvětlení kabiny		•
Přední mlhové světlomety	PR01	<b>10 000</b> (12 100)
Světelný a dešťový senzor	NB08	<b>7 500</b> (9 075)

### > KOMFORT

Centrální zamykání s dálkovým ovládním s možností uzamčení kabiny		•
Druhý plnohodnotný klíč (místo nouzového)	JA17	<b>1 500</b> (1 815)
Elektricky ovládaná přední okna se sekvenčním ovládním		•
Podélně nastavitelný volant		•
Uspořádání středu palubní desky: odkládací příhrádka nahoře, držák nápojů dole	ME14	•
Uspořádání středu palubní desky: držák tabletu nahoře, držák nápojů dole	ME15	<b>2 500</b> (3 025)
Pravá část palubní desky: dvě otevřené příhrádky nahoře plus jedna spodní uzavíratelná (v kombinaci s NN01 je horní otevřená příhrádka nahrazena airbagem)		•
Zapalovač a popelník v palubní desce (nelze s J6DF, J6CD)	AD01	<b>1 000</b> (1 210)
Odkládací schránka pod sedadlem řidiče	WM06	•
Elektricky ovládaná a vyhřívaná vnější zpětná zrcátka s dvojitým zrcadlem	RK04	•
Elektricky sklopná vnější zpětná zrcátka (tlačítkem z interiéru) (nelze s RX01, RX05)	HU02	<b>6 000</b> (7 260)
Manuální klimatizace s klimatizovanou příhrádkou spolujezdce	RE01	•
Programovatelné nezávislé topení typu WEBASTO a vyhřívané sedadlo řidiče	J2RE	<b>55 000</b> (66 550)

### > PAKET INTERIÉRU

Paket Interiéru obsahuje: - Uspořádání středu palubní desky: držák tabletu nahoře, uzavíratelná schránka dole - Příčný úložný prostor nad hlavami řidiče a spolujezdce o objemu 22 litrů - Kryty větrání na palubní desce v barvě šedá Aluminium, chromovaný dekor přístrojové desky, kryty pojezdu sedadel (nelze s WM08, NN01, HC09)	J6BW	<b>17 000</b> (20 570)
--	------	---------------------------

### > AUDIOSYSTÉMY A NAVIGACE

Rádio FM + konektor USB + ovládním na volantu + Hands free Bluetooth + DAB	RC59	•
--	------	---

### > PAKET TECHNO

Paket Techno obsahuje: - Automatická klimatizace s klimatizovanou příhrádkou spolujezdce - Rádio s MP3 + dotykový displej + konektor USB (připojený k audio) + ovládním na volantu + Bluetooth + DAB - Konektor USB v interiéru (nepropojený s audiosystémem)	J6DF	<b>25 000</b> (30 250)
Paket Techno Plus obsahuje: - Automatická klimatizace s klimatizovanou příhrádkou spolujezdce - Navigační systém (čeština a DAB není k dispozici) - Konektor USB v interiéru (nepropojený s audiosystémem) - Kožený volant a hlavice řadící páky - Connect box: komunikační modul pro nouzové volání a lokalizaci (YR16)	J6CD	<b>65 000</b> (78 650)

## STANDARDNÍ A PŘÍPLATKOVÁ VÝBAVA

### > SEDADLA

Látkové čalounění Darko / Twill	35FX	•
Výškově nastavitelné sedadlo řidiče s loketní a bederní opěrkou a nastavitelným sklonem opěradla		•
Dvojsedadlo spolujezdce s tříbodovými bezpečnostními pásy		•
Samostatné sedadlo spolujezdce výškově nastavitelné s loketní a bederní opěrkou a nastavitelným sklonem opěradla	WM08	<b>3 000</b> (3 630)
Odpružené sedadlo řidiče s regulátorem váhy a plnými opěrkami hlavy (nelze s WM08, J2RE)	RH16	<b>16 000</b> (19 360)

### > FUNKČNOST

Palivová nádrž o objemu 90 l	NO01	•
Plošina – podlaha umožňující speciální nástavby		•
Kabina bez zadní stěny	CA03	•
Vnější zpětná zrcátka s prodlouženými rameny pro nástavby o max. šířce 2,20 m (nelze s HU02)	RX01	<b>4 000</b> (4 840)
Vnější zpětná zrcátka s prodlouženými rameny pro nástavby o max. šířce 2,35 m (nelze s HU02)	RX05	<b>6 000</b> (7 260)
Rozvodná elektrická skříň pro přestavby	J101	•
Zesílený alternátor 220 A		•
Zadní příčník bez zadních světel	SY03	<b>6 000</b> (7 260)
Bez zadního příčníku (zadní světla jsou dodána, ale bez montáže)	SY05	<b>6 000</b> (7 260)
Tažné zařízení s pevnou koulí	AQ03	<b>20 000</b> (24 200)

### > KOLA A ODPRUŽENÍ

Ocelová kola 15" s pneumatikami 215/70 R15C (pro verze 35)		•
Ocelová kola 15" s pneumatikami 215/70 R15C M+S (pro verze 35)	MI32	<b>12 000</b> (14 520)
Ocelová kola 16" s pneumatikami 215/75 R16C (pro verze 4-35)		•
Ocelová kola 16" s pneumatikami 215/75 R16C M+S (pro verze 4-35)	MI32	<b>12 000</b> (14 520)
Ocelová kola 16" s pneumatikami 225/75 R16C (pro verze 4-35)	MI30	<b>10 000</b> (12 100)
Sada na opravu pneumatik	LV00	•
Plnohodnotné náhradní ocelové kolo	RS03	<b>8 000</b> (9 680)
Zesílené odpružení zadní nápravy (2 listy)	SE08	<b>5 000</b> (6 050)
Zesílené odpružení zadní nápravy (2 listy) – vhodné pro těžké přestavby s permanentním zatížením zadní nápravy nad 1 000 kg	SE16	<b>8 000</b> (9 680)

### > PAKET WORKSITE

Paket Worksite obsahuje:

- Systém Grip control: ITC (Intelligent Traction Control), HDC (Hill Descent Control), pneumatiky typu M+S (MI32)
- Kryt motoru, přední zástěrky
- Plnohodnotné náhradní ocelové kolo (RS03)
- Zesílené odpružení zadní nápravy (2 listy, SE08)

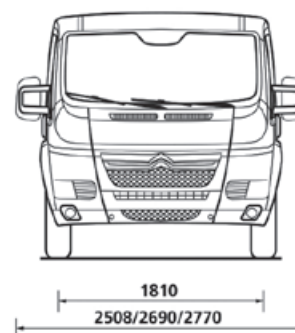
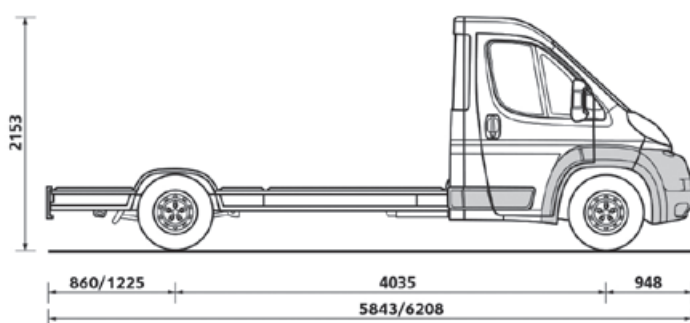
J6CM **40 000**  
(48 400)

### > VZHLED

Bílá barva lcy	PRP0	•
Příplatkové nebo metalické laky	OMM0	<b>19 000</b> (22 990)
Speciální lak (flotilová barva) (pro minimální počet 5 ks objednaných vozů)	OME0	<b>26 000</b> (31 460)

• = standard

## TECHNICKÉ PARAMETRY



## TECHNICKÉ PARAMETRY

> MOTOR	2.2 BlueHDi 140 S&S MAN6	2.2 BlueHDi 165 S&S MAN6
Zdvihový objem (cm <sup>3</sup> )	2 179	2 179
Maximální výkon (kW / k CEE)	103 / 140	121 / 165
při ot/min	3 750	3 750
Maximální točivý moment	340	370
při ot/min	1 750	1 750
Emisní norma	Euro 6.4	
Převodovka	Manuální 6-st.	
Maximální rychlost (km/h)	160	160
Povolené pneumatiky – verze 35	215/70R15C 109/107S – 6.00-15 (e=68) 225/70R15C 112/110S – 6.00-15 (e=68) 225/70R15C 112/110R M+S – 6.00-15 (e=68)	215/70R15C 109/107S – 6.00-15 (e=68) 225/70R15C 112/110S – 6.00-15 (e=68) 225/70R15C 112/110R M+S – 6.00-15 (e=68)
Povolené pneumatiky – verze 4-35	215/75R16C 116/114R – 6.00-16 (e=68) 225/75R16C 118/116R – 6.00-16 (e=68) 225/75R16C 116/114R M+S – 6.00-16 (e=68)	215/75R16C 116/114R – 6.00-16 (e=68) 225/75R16C 118/116R – 6.00-16 (e=68) 225/75R16C 116/114R M+S – 6.00-16 (e=68)

Ohledně alternativních rozměrů pneumatik povolených na vozidle v závislosti na typovém schválení se informujte u Vašeho prodejce. Motorizace nemusí mít povolené všechny uvedené rozměry pneumatik. Na některých verzích není k dispozici žádný alternativní rozměr.

> ROZMĚRY (mm)	Plošina Kabina	
	L3	L4
Délka vozu	5 843	6 208
Šířka vozu	2 050 / 2 508 (std), 2 690 (RX01), 2 770 (RX05)	
Výška vozu	2 153	2 153
Světlá výška	176	176
Rozvor	4 035	4 035
Rozchod přední	1 810	1 810
Rozchod zadní	1 790	1 790
Převis přední	948	948
Převis zadní	860	1 225
Délka kabiny včetně předního převisu	2 338	2 338
Počet míst	2 / 3	

Uvedené rozměry podléhají výrobním tolerancím +/- 50 mm

> TYP	Plošina Kabina		
	35 L3	35 L3	4-35 L4
> MOTOR	BlueHDi 140 k	BlueHDi 165 k	BlueHDi 165 k
> HMOTNOSTI (kg)			
Provozní hmotnost <sup>(1)</sup>	1 745	1 750	později
Užitečná hmotnost <sup>(2)</sup>	1 755	1 750	později
Největší technicky přípustná hmotnost	3 500	3 500	později
Maximální hmotnost nebrzděného přívěsu	750	750	750
Maximální hmotnost brzděného přívěsu <sup>(3)</sup>	2 500	2 500	3 000
Největší povolená hmotnost jízdní soupravy	6 000	6 000	později
> SPOTŘEBA A EMISE			
Smíšený provoz WLTP (l/100 km)	10,1	10,2	10,2
Smíšený provoz WLTP (g/km)	265	267	267
Palivo – motorová nafta (l)	90		
Nádrž AdBlue (l)	20		

<sup>(1)</sup> Provozní hmotnost zahrnuje hmotnost řidiče a hmotnost průměrné výbavy vozidla.

Hmotnost může být vyšší v závislosti na namontovaném doplňkovém vybavení

<sup>(2)</sup> Rozdíl mezi Největší technicky přípustnou hmotností a Provozní hmotností

<sup>(3)</sup> V limitu celkové hmotnosti jízdní soupravy

Ceník platný od 1. 9. 2023.

V tomto ceníku jsou uvedeny prodejní ceny v českých korunách, doporučené společností C Automobil Import s.r.o., které se vztahují na skladové vozy a vozy objednané v době platnosti tohoto ceníku nebo do vyprodání skladových zásob. Akční ceník obsahuje vybrané modelové verze, výbavy a technické údaje. Společnost C Automobil Import s.r.o. si vyhrazuje právo změny ceny, výbavy a technických údajů vozidla bez předchozího upozornění. Veškeré ceny, údaje a vyobrazení jsou pouze orientační, nezávazné a mají pouze informativní charakter. Všechny uvedené informace mají charakter obchodního sdělení a nejsou nabídkou ve smyslu § 1732 odst. 2 zákona č. 89/2012 Sb., občanský zákoník, ve znění pozdějších předpisů. Akční nabídku dle ceníku nelze kombinovat s podmínkami pro velkoobchodní prodej. Podrobné informace o vozidlech, standardní a mimořádné výbavě, o aktuálních cenách, dodacích podmínkách a termínech Vám na přání poskytne autorizovaný prodejce vozidel Citroën.

Každý vůz je vybaven bezpečnostní sadou včetně žárovek. Cena této sady není zahrnuta do ceny vozu.

C Automobil Import s.r.o., Hvězdova 1716/2b, Praha 4, 140 00. Internet: www.citroen.cz.

CITROËN doporučuje TOTAL